

# ETI

**PUSH BUTTONS AND LED INDICATORS  
TIPKE IN LED INDIKATORJI  
PRZYCISKI I LAMPKI SYGNALIZACYJNE  
TASTERI I LED INDIKATORI  
DRUCKTASTEN UND LED-ANZEIGEN  
КНОПКИ И СИГНАЛЬНЫЕ ЛАМПЫ  
KNOPKI TA SIGNALNI LAMPKI  
STLAČTE TLAČIDLÁ A LED INDIKÁTORY  
PUSH MYGTUKAI IR LED RODIKLIAI  
NOSPIEZAMĀS POGAS UN LED INDIKATORII**

**Warning:**  
Installation and maintenance to be performed by authorized personnel only.

**Opozorilo:**  
Namestitvev in vzdrževanje lahko izvaja le pooblaščen osebje.

**Ostrzeżenie:**  
Instalacja i konserwacja może być wykonywana wyłącznie przez autoryzowany personel.

**Upozorenie:**  
Instalaciju i održavanje izvodi samo ovlašteno osoblje.

**Warning:**  
Die Installation und Wartung darf nur von autorisiertem Personal durchgeführt werden.

**Внимание:**  
Монтаж и техническое обслуживание должны выполняться только квалифицированным персоналом.

**Увага:**  
Встановлення та технічне обслуговування повинні виконуватись лише кваліфікованим персоналом.

**Varovanie:**  
Inštaláciu a údržbu smie vykonávať len oprávnený personál.

**Íspėjimas:**  
Įspėjimas: montavimo ir techninės priežiūros darbus gali atlikti tik įgaliotas personalas.

**Brīdinājums:**  
Uzstādīšanu un apkopi drīkst veikt tikai pilnvarots personāls.

**Varování:**  
Instalaci a údržbu smí provádět pouze autorizovaný personál.

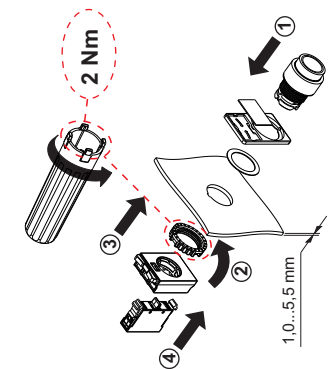
**Avertizare:**  
Instalarea și întreținerea trebuie efectuate numai de personal autorizat.

**Figyelmeztetés:**  
A telepítést és a karbantartást csak arra felhatalmazott személyzet végezheti.

ETI Elektroelement d.o.o.  
Obrezija 5  
1411 Izlake  
Slovenia  
www.etigroup.eu



		<p><b>0,8 Nm</b></p> <p><b>1 X 0,5 mm<sup>2</sup></b> <b>2 X 2,5 mm<sup>2</sup></b></p> <p>(*) 60,0 - NSE-PB24-F (S) 100,0 - NSE-PRM (M) 100,0 - NSE-PRM (C) 60,0 - NSE-PL-ENG</p>	MAX. 3
			MAX. 4
			MAX. 6
			MAX. 8
<p>NSE-PRM-T-ROG, NSE-PRM-P-RGM NSE-PR2, NSE-PR2L, NSE-S21, NSE-S21 NSE-PRF, NSE-PRF1, NSE-PRM, NSE-PRM1, NSE-PRM-F, NSE-PRP, NSE-PRP1, NSE-PRM-RK NSE-S2, NSE-S2, NSE-S2K NSE-PRM-TR, NSE-PRM-P-R, NSE-PRM-T-ROG, NSE-PRM-P-RG</p>			





PUSH BUTTONS AND LED INDICATORS  
 TIPKE IN LED INDIKATORJI  
 PRZYCISKI I LAMPKI SYGNALIZACYJNE  
 TASTERI I LED INDIKATORI  
 DRUCKTASTEN UND LED-ANZEIGEN  
 КНОПКИ И СИГНАЛЬНЫЕ ЛАМПЫ  
 КНОПКИ ТА СИГНАЛЬНИ ЛАМПИ  
 STLAČTE TLAČIDLÁ A LED INDIKÁTORY  
 PUSH MYGTUKAI IR LED RODIKLIAI  
 NOSPIEZAMĀS POGAS UN LED INDIKATORI

**Warning:**  
 Installation and maintenance to be performed by authorized personnel only.

**Opozorilo:**  
 Namestitvev in vzdrževanje lahko izvaja le pooblaščen osebje.

**Ostrzeżenie:**  
 Instalacja i konserwacja może być wykonywana wyłącznie przez autoryzowany personel.

**Upozorenie:**  
 Instalaciju i održavanje izvodi samo ovlašteno osoblje.

**Warnung:**  
 Die Installation und Wartung darf nur von autorisiertem personal durchgeführt werden.

**Внимание:**  
 Монтаж и техническое обслуживание должны выполняться только квалифицированным персоналом.

**Увага:**  
 Встановлення та технічне обслуговування повинні виконуватись лише кваліфікованим персоналом.

**Varovanie:**  
 Inštaláciu a údržbu smie vykonávať len oprávnený personál.

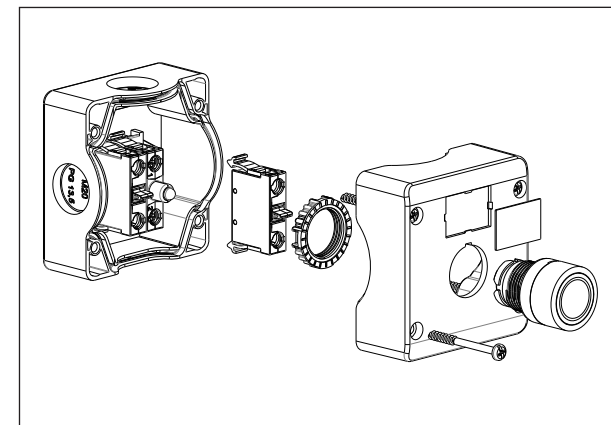
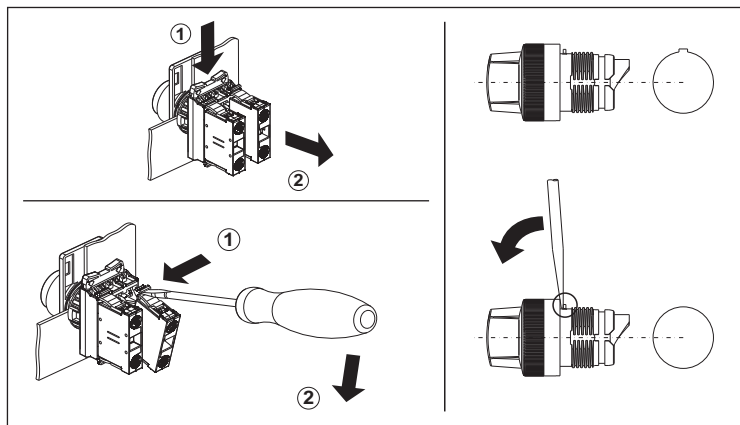
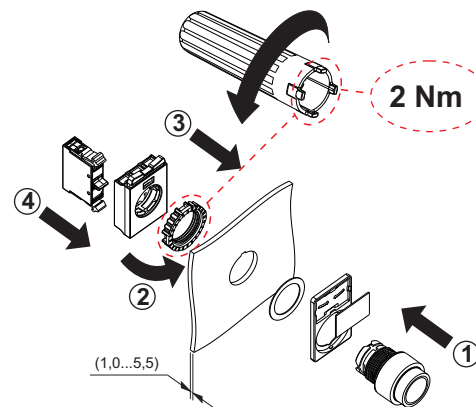
**Įspėjimas:**  
 Įspėjimas: montavimo ir techninės priežiūros darbus gali atlikti tik įgaliotas personalas.

**Brīdinājums:**  
 Uzstādīšanu un apkopi drīkst veikt tikai pilnvarots personāls.

**Varování:**  
 Instalaci a údržbu smí provádět pouze autorizovaný personál.

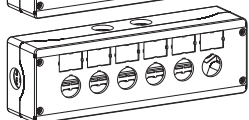
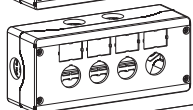
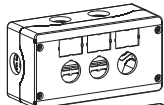
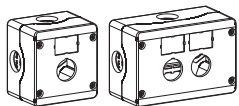
**Avertizare:**  
 Instalarea și întreținerea trebuie efectuate numai de personal autorizat.

**Figyelmeztetés:**  
 A telepítést és a karbantartást csak arra felhatalmazott személyzet végezheti.



<p>0,8 Nm</p> <p>1 X 0,5 mm<sup>2</sup> 2 X 2,5 mm<sup>2</sup></p>	<p>(*) 60,0 - NSE-PB2I-F          (\$) 100,0 - NSE-PBM          (#) 85,0 (&amp;) 35,0 - NSE-PH-DB+MP          (£) 60,0 - NSE-PL-EMG</p>		
NSE-PBM-T-RGM, NSE-PBM-P-RGM		MAX. 3	-
NSE-PB2, NSE-PB2I, NSE-S2I, NSE-S3I		MAX. 4	MAX. 4
NSE-PBF, NSE-PBFI, NSE-PBM, NSE-PBMI, NSE-PB2I-F, NSE-PBP, NSE-PBPI, NSE-PBM-R-K		MAX. 6	MAX. 6
NSE-S2, NSE-S3, NSE-S2K		MAX. 6	MAX. 8
NSE-PBM-T-R, NSE-PBM-P-R, NSE-PBM-T-RG, NSE-PBM-P-RG		MAX. 4	-

# ETI



**Warning:**  
Installation and maintenance to be performed by authorized personnel only.

**Opozorilo:**  
Namestitvev in vzdrževanje lahko izvaja le pooblaščen osebje.

**Ostrzeženje:**  
Instalacija i konserwacja może być wykonywana wyłącznie przez autoryzowany personel.

**Upozorenje:**  
Instalaciju i održavanje izvodi samo ovlašteno osoblje.

**Warnung:**  
Die Installation und Wartung darf nur von autorisiertem Personal durchgeführt werden.

**Внимание:**  
Монтаж и техническое обслуживание должны выполняться только квалифицированным персоналом.

**Увага:**  
Встановлення та технічне обслуговування повинні виконуватись лише кваліфікованим персоналом.

**Varovanie:**  
Inštaláciu a údržbu smie vykonávať len oprávnený personál.

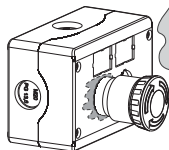
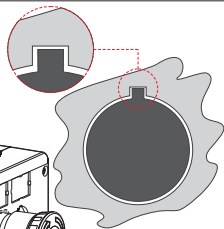
**Ispėjimas:**  
Įspėjimas: montavimo ir techninės priežiūros darbus gali atlikti tik įgaliotas personalas.

**Bridinājums:**  
Uzstādīšanu un apkopi drīkst veikt tikai pilnvarots personāls.

**Varování:**  
Instalaci a údržbu smí provádět pouze autorizovaný personál.

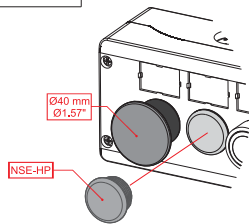
**Avvertizare:**  
Instalarea și întreținerea trebuie efectuate numai de personal autorizat.

**Figyelmeztetés:**  
A telepítést és a karbantartást csak arra felhatalmazott személyzet végezheti.

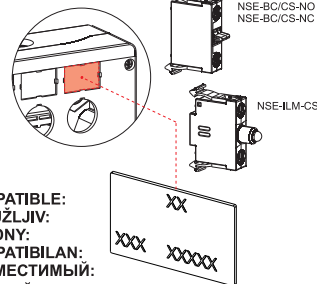
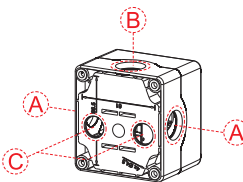


Enclosure  
Omara  
Obudowa  
Ormar  
Gehege  
Корпус  
Вложение  
Ohrada  
Gaubtas  
Korpuss

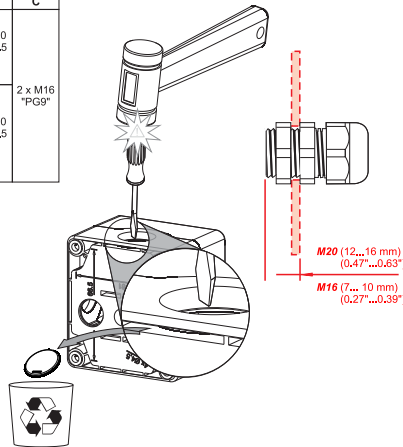
## NSE-CS



	A	B	C
NSE-CS1-Y			
NSE-CS1-GR		1x M20 PG13,5 1/2"	
NSE-CS2-GR	2x M20 PG13,5 1/2"		2 x M16 "PG9"
NSE-CS3-GR			2x M20 PG13,5 1/2"
NSE-CS4-GR			
NSE-CS6-GR			



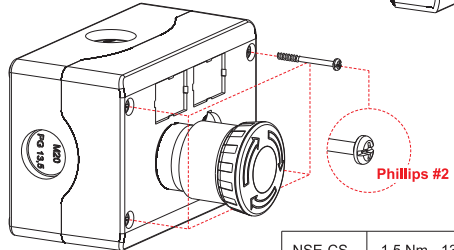
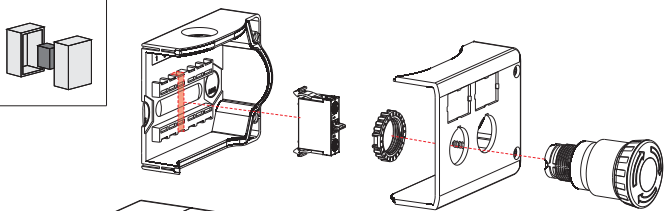
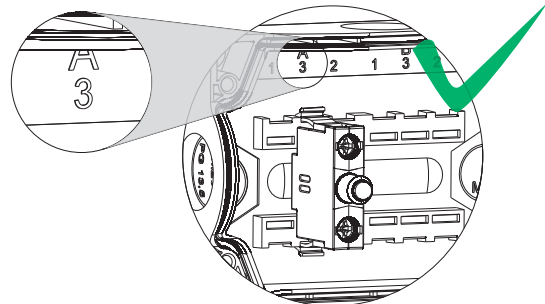
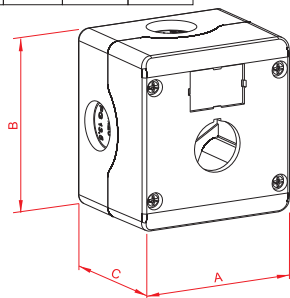
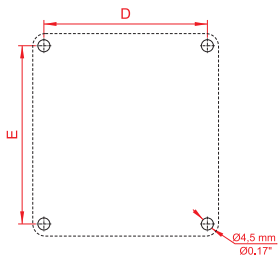
**COMPATIBLE:**  
**ZDRUŽLJIV:**  
**ZGODNY:**  
**KOMPATIBILAN:**  
**СОВМЕСТИМЫЙ:**  
**Сумісний:**





mm  
in

	A	B	C	D	E
NSE-CS1-Y	74 mm			61 mm	
NSE-CS1-GR	2.91 in			2.40 in	
NSE-CS2-GR	117 mm	79 mm	58 mm	104 mm	66,7 mm
	4.61 in			4.09 in	
NSE-CS3-GR	150 mm	3.11 in	2.28 in	137 mm	
	5.91 in			5.39 in	
NSE-CS4-GR	183 mm			170 mm	
	7.20 in			6.69 in	
NSE-CS6-GR	249 mm			236 mm	
	9.80 in			9.29 in	

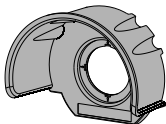


NSE-CS\_ 1,5 Nm - 13.3 lb.in



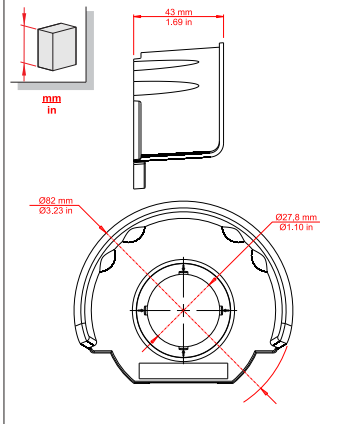
ETI Elektroelement d.o.o.  
Obrezija 5  
1411 Izlake  
Slovenia  
www.etigroup.eu

# ETI



Protection cover  
Zaštitni pokrov  
Pokrywa ochronna  
Zaštitni poklopac  
Schutzhülle  
Защитный кожух  
Захисний кожух  
Ochranný kryt  
Apsauginis dangtelis  
Aizsargvāciņš

## NSE-PC-PBM



### Warning:

Installation and maintenance to be performed by authorized personnel only.

### Opozorilo:

Namestitvev in vzdrževanje lahko izvaja le pooblaščen osebje.

### Ostrzeżenie:

Instalacja i konserwacja może być wykonywana wyłącznie przez autoryzowany personel.

### Upozorenje:

Instalaciju i održavanje izvodi samo ovlašteno osoblje.

### Warnung:

Die Installation und Wartung darf nur von autorisiertem Personal durchgeführt werden.

### Внимание:

Монтаж и техническое обслуживание должны выполняться только квалифицированным персоналом.

### Увага:

Встановлення та технічне обслуговування повинні виконуватись лише кваліфікованим персоналом.

### Varovanie:

Instaláciu a údržbu smie vykonávať len oprávnený personál.

### Įspėjimas:

Įspėjimas: montavimo ir techninės priežiūros darbus gali atlikti tik įgaliotas personalas.

### Bridinājums:

Uzstādīšanu un apkopi drīkst veikt tikai pilnvarots personāls.

### Varování:

Instalaci a údržbu smí provádět pouze autorizovaný personál.

### Avertizare:

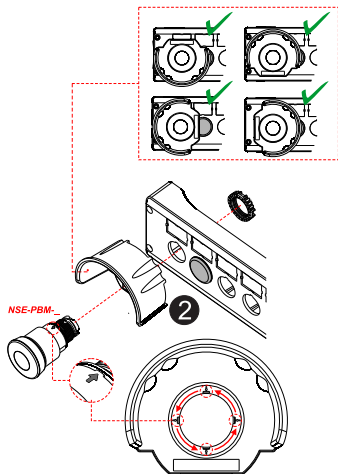
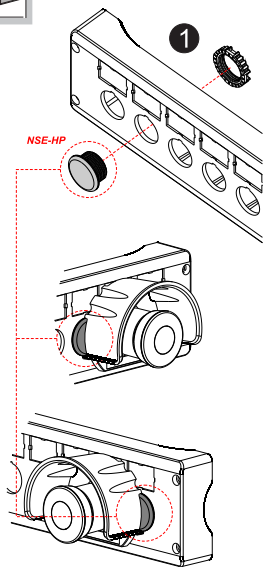
Instalarea și întreținerea trebuie efectuate numai de personal autorizat.

### Figyelmeztetés:

A telepítést és a karbantartást csak arra felhatalmazott személyzet végezheti.



NSE-PC-PBM + NSE-CS1-Y / NSE-CS2...6-GR



10008680627-01

**ETI**

ETI Elektroelement d.o.o.  
Obrezija 5  
1411 Izlake  
Slovenia  
[www.etigroup.eu](http://www.etigroup.eu)

