

LOAD BREAK SWITCH CLBSV 100 - 125 - 160 3P/4P



547665B

ENG SLO SRP
BOS HRV RUS UKR



Obrezija 5
SI-1411 Izlake
www.etigroup.eu/products-services



⚠ DANGER / OPOZORILO / OPOZORENJE / ПРЕДПИСАНИЕ / НЕБЕЗПЕЧНО

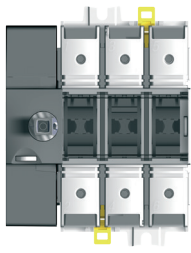
HAZARDOUS VOLTAGE. This equipment must be installed and serviced only by qualified electrical personnel. Turn off all power supplying this equipment before working on or inside equipment. Always use a properly rated voltage sensing device to confirm power is off. Replace all devices, doors, and covers before turning on power to this equipment. **Failure to follow these instructions will result in death or serious injury.**

NEVARNOST ELEKTRIČNEGA UDARA. To opremo lahko namešča in vzdržuje le strokovno usposobljena oseba. Pred postopkom montaže in vzdrževanjem naprave je potrebno izklopiti električno napajanje in ga vključiti šele po zaključnem postopku. Z ustrežno napravo preverite odsotnost napajanja. Naprave, dele naprav in zaščitne pokrove menjajte in nameščajte le v brez napetostnem stanju. **Neupoštevanje teh navodil lahko povzroči hude poškodbe ali smrt.**

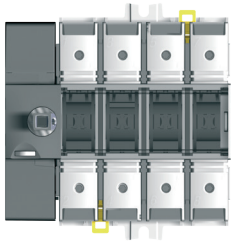
OPASAN NAPON. Ovu opremu smije instalirati i servisirati samo kvalifikovano električarsko osoblje. Isključite svako napajanje ove opreme prije rada na unutrašnjem/vanjskom dijelu opreme. Uvijek koristite adekvatno deklarisan uređaj za ispitivanje napona za provjeru isključenosti napajanja. Namjestite sve uređaje, vrata i poklopce prije ponovnog uključanja napajanja. **Ne pridržavanje ovih mjera može rezultirati smrtnim ishodom ili ozbiljnim povredama.**

ОПАСНОЕ НАПРЯЖЕНИЕ. Монтаж и обслуживание данного оборудования, осуществляется только классифицированным и обученным персоналом. Отключите цепи питания данного оборудования перед началом работы с устройством. Всегда используйте исправный индикатор для подтверждения отсутствия напряжения питания. Перед подачей напряжения питания на данное оборудование установите все необходимые аксессуары. **Несоблюдение этих инструкций может привести к серьезным травмам или даже летальному исходу.**

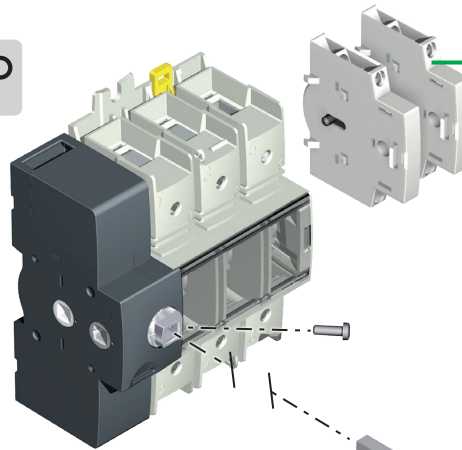
ВИСОКА НАПРУГА. Електромонтажні роботи та обслуговування пристрою повинні виконуватися тільки кваліфікованим електротехнічним персоналом. Перед початком роботи з пристроєм або всередині нього, вимкніть всі джерела живлення даного обладнання. Завжди використовуйте відповідний індикатор напруги, щоб переконатися, що живлення вимкнено. Перед подачено напруги живлення на обладнання встановіть всі необхідні аксесуари, дверцята та кришки. **Недотримання цих інструкцій може призвести до серйозних травм або навіть смерті.**



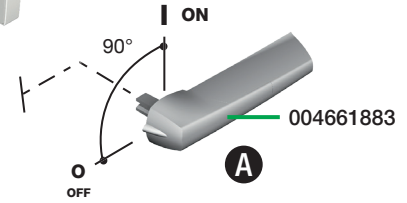
004661880
004661881
004661882



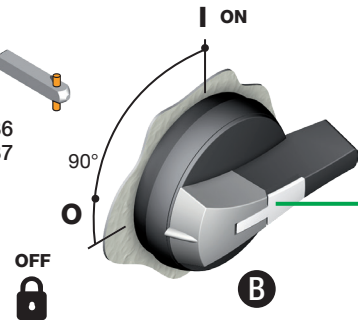
004661989
004661990
004661991



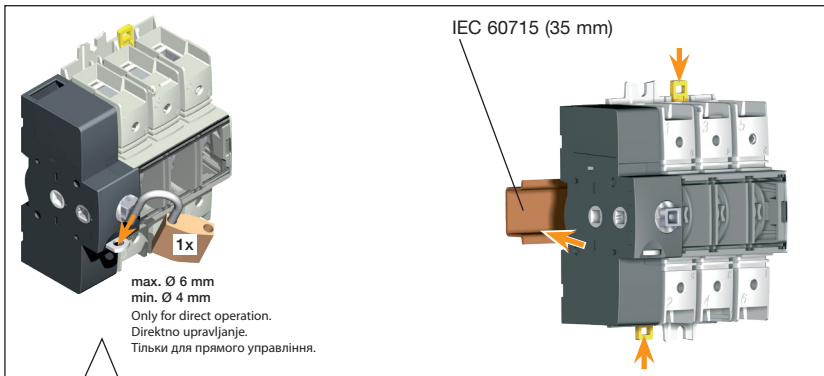
004661425



004661883

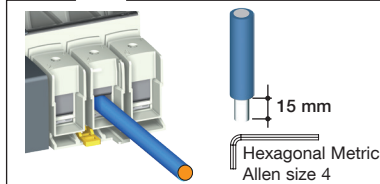


004661884
004661885



IEC 60715 (35 mm)

max. Ø 6 mm
min. Ø 4 mm
Only for direct operation.
Direktno upravljanje.
Тільки для прямого управління.



15 mm
Hexagonal Metric
Allen size 4

Wire / Vodnik / Žica /
Проводник / Провідник

4 mm² - 50 mm²
10 to 1 AWG stranded
1/0 AWG stranded
2/0 AWG stranded
2/0 AWG compact stranded

Torque / Navor / Moment / Момент

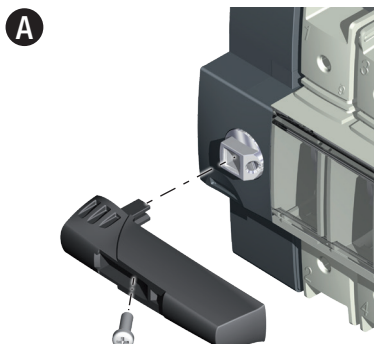
4 Nm
4 Nm
4,5 Nm
5 Nm
5,5 Nm

Wire / Vodnik / Žica /
Проводник / Провідник

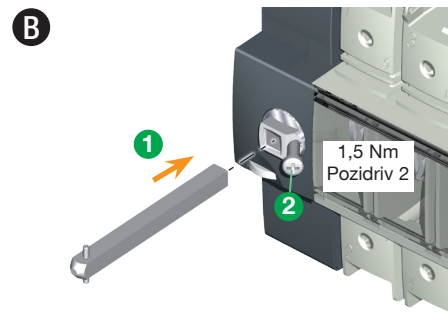
10 mm² - 70 mm²
12 to # 10 AWG solid

Torque / Navor / Moment / Момент

4 Nm
4 Nm

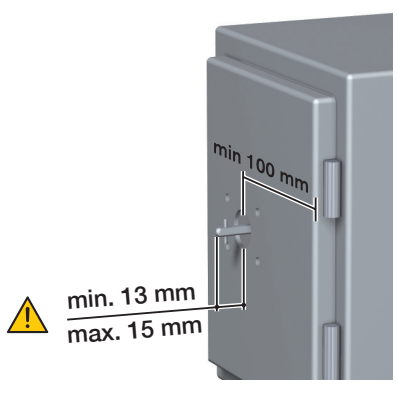


0,5 Nm
Pozidriv 1

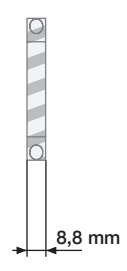


1,5 Nm
Pozidriv 2

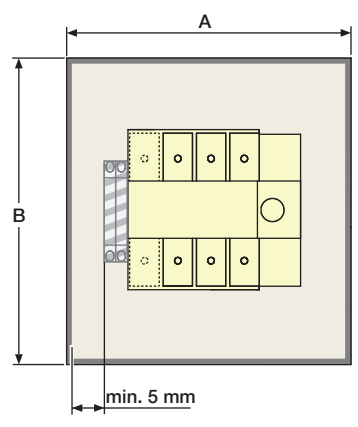
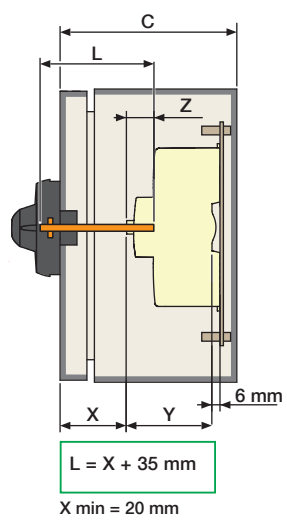
1



Aux. Contacts
 Pomožni kontakt
 Pomožni kontakt
 Дополнительный блок контактов
 Додатковий блок-контакт



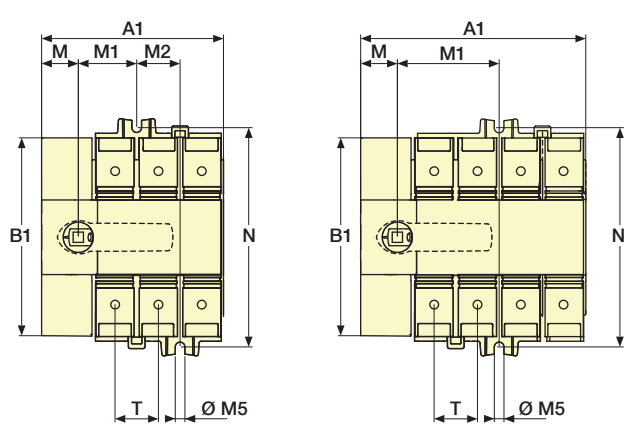
2



Dimensions
 Dimenzije
 Размеры
 Розміри

mm
 mm
 дюймы/мм
 мм

Switch / Interrupteur / Interruttore / Выключатель / Вимикач навантаження



	3P	4P
	mm	mm
A	163	189
B	259	259
C	115	115
A1	109	135
B1	124,5	124,5
H (for 004661883 CLBSV-DH160/BL)	84	84
H1	70	70
M	22	22
M1	35	61
M2	26	/
N	132	132
T	26	26
Y	64	64
Z min.	16	16
Z max.	21	21

