

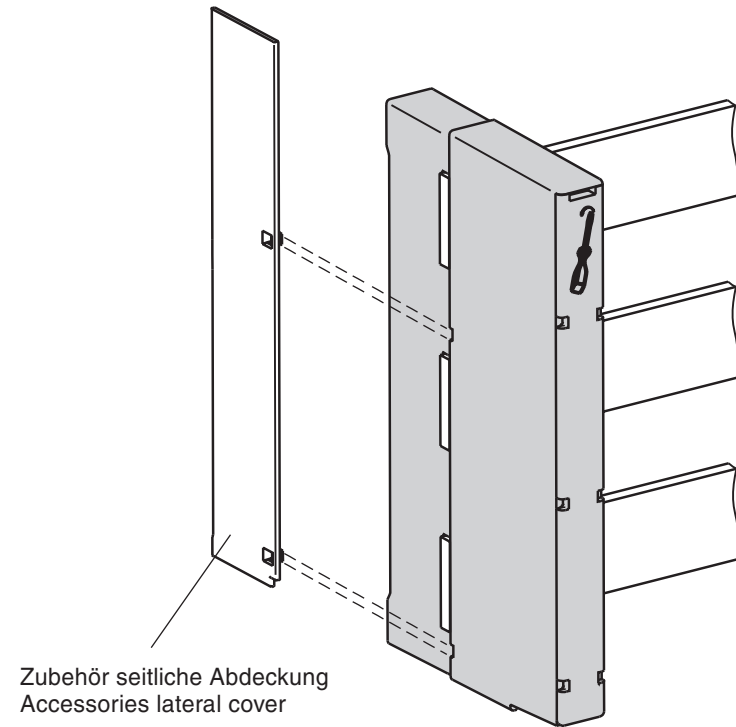
# Gebrauchsanleitung Installation Instructions

GA-G012

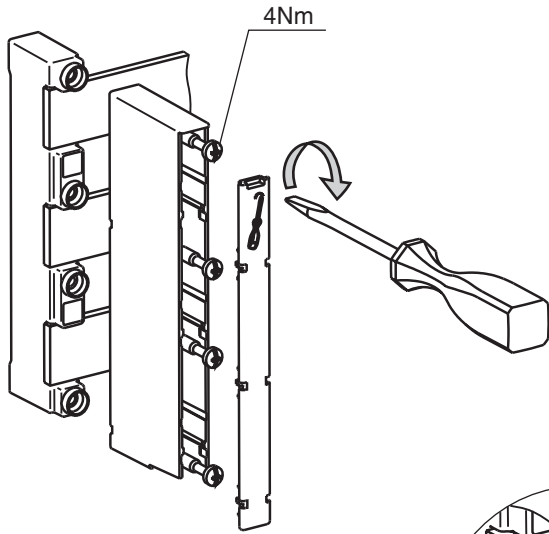
14567

## CE Sammelschienenträger mit Anschluss Busbar support

**Vor Beginn der Arbeiten Gerät spannungsfrei schalten. Inbetriebsetzung und Wartung nur durch Fachpersonal. To prevent electrical shock disconnect from power source before installing or servicing. Work and maintenance by skilled staff only.**

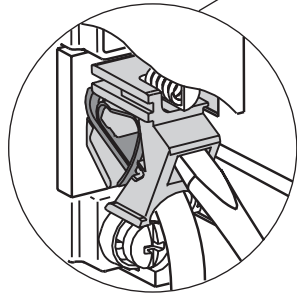
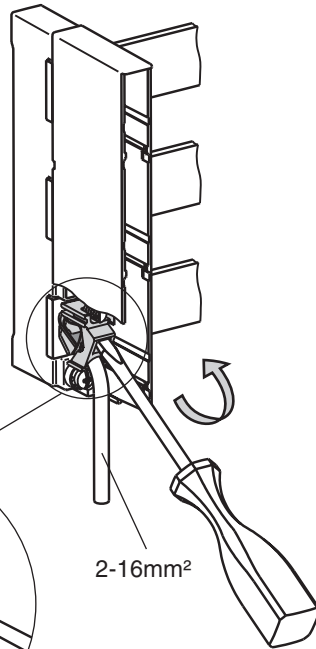


①



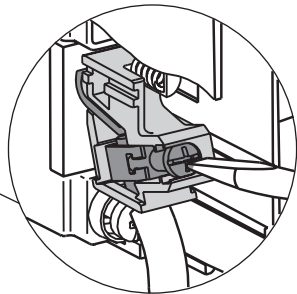
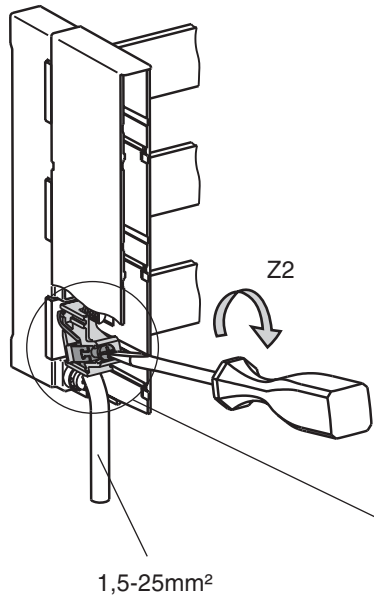
②

SST-60/3-A16



③

SST-60/3-A25



### Abmessungen / Dimensions

